

Heladas Dispensador de granizado y crema helada con 2 bols con aislamiento

ARTÍCULO # _____

MODELO # _____

NOMBRE # _____

SIS # _____

AIA # _____



560099 (SP2New)

Dispensador de granizado y
Crema helada con bols con
aislamiento 2x5 l

Descripción

Artículo No. _____

Dispensador de granizados y cremas heladas de 2x5 lt. Ideal para la elaboración de especialidades refrigeradas: postres cremosos, sorbetes, mousses y productos similares. Funciona con agua o productos secos a base de leche o con mezclas de leche listas para verter en el bol. Diseño compacto. La máquina se detiene automáticamente cuando se abre la tapa. No hay hielo fuera del depósito con el aislamiento del mismo. Formas redondeadas con acabados de acero inoxidable y plásticos blancos. Todas las piezas que entran en contacto con los alimentos son de acero inoxidable o plástico, se pueden desmontar para facilitar su limpieza y son aptas para el lavavajillas.

Características técnicas

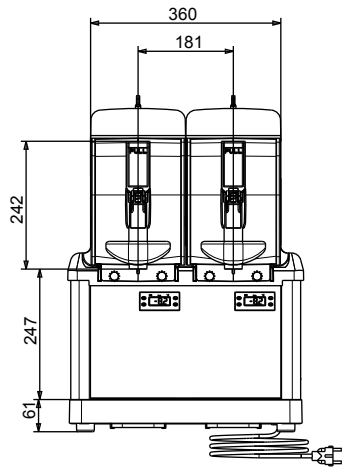
- Ideal para preparar especialidades frías: postres cremosos, sorbetes, mousses y similares.
- Funciona con agua o leche e ingredientes deshidratados, o con mezclas listas para verter directamente en el recipiente.
- Solución perfecta para bares, restaurantes, comedores, cafeterías, hoteles y cualquier otro establecimiento de hostelería que busque un equipo fiable.
- La máquina se detiene automáticamente al abrir la tapa.
- El aislamiento del depósito impide que se acumule hielo o condensación en su exterior.
- Diseño de líneas curvadas con acabados en acero inoxidable y plástico blanco.
- Las configuraciones de dos recipientes permiten preparar simultáneamente uno o más productos.
- El depósito con aislamiento garantiza una eficiencia de enfriamiento superior y una menor influencia de la temperatura externa sobre el tiempo de preparación y conservación del producto, porque se reducen la condensación y el drenaje. Es la solución idónea para climas cálidos.
- [NOT TRANSLATED]
- [NOT TRANSLATED]

Construcción

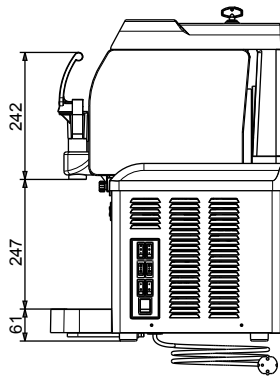
- Todas las piezas que entran en contacto con los alimentos son de acero inoxidable o plástico, pueden desmontarse para facilitar su limpieza y son aptas para lavavajillas.
- Diseño compacto.

Aprobación: _____

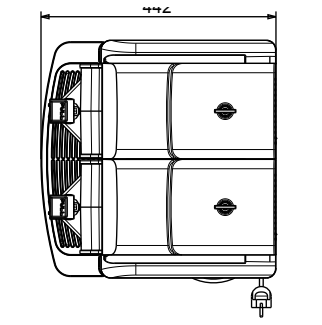
Alzado



Lateral



Planta



Eléctrico

Suministro de voltaje

560099 (SP2New) 220-240 V/1 ph/50 Hz

Potencia eléctrica max.:

0.765 kW

Info

Dimensiones externas, ancho 447 mm

Dimensiones externas, fondo 442 mm

Dimensiones externas, alto 613 mm

Peso neto 48 kg

Sostenibilidad

Tipo de refrigerante:

R290